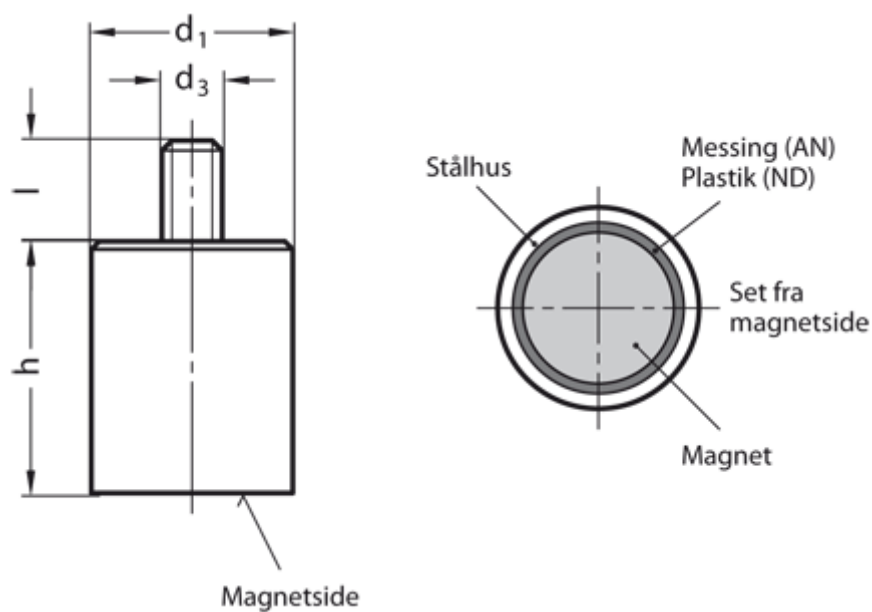


Varenummer: 201241425

Beskrivelse: E+G Stangmagnet m/gevindtap GN 52.4-AN-25-M6-E
Alu, Nikkel, Kobolt - 450° C, 60N

Mål



d_1 = 25

d_3 = M6

h = $35 \pm 0,2$

Holdekraft N = 60.0

l = 10

Materiale = AN Alu, Nikkel, Kobolt - 450° C